

# GCU-30

## 經濟型發電機手動控制暨保護模組

### 特色

- 單晶片微電腦程式自動控制與保護
- 圖形顯示故障訊息、簡單易懂
- 設計輕巧大方、功能強、穩定性高
- 提供多項之系統保護與故障告警訊息
- 採用插座式端子台、安裝簡便
- 三只指撥開關功能設定
- 具充電馬達自動激磁功能
- 特別適用於租賃發電機組使用



### 電氣規格

額定直流電源輸入	9 – 36 Vdc	額定停車信號輸出	1.2 Amp @ 12/24 Vdc
額定交流電源輸入	5 – 300 Vac	額定起動信號輸出	1.2 Amp @ 12/24 Vdc
額定交流電源頻率	50/60 Hz	額定預熱信號輸出	1.2 Amp @ 12/24 Vdc
額定消耗功率	3W 以下	額定充電馬達激磁信號輸出	12/24 Vdc

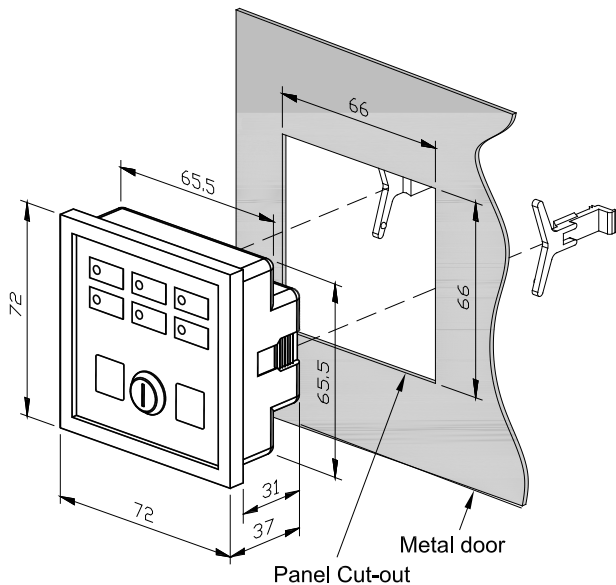
### 系統保護與故障告警

- 冷卻水溫過高保護
- 機油壓力過低保護
- 引擎運轉超速保護
- 電瓶充電故障保護
- 自定輸入告警保護

### 功能設定

	ON	OFF
SW1 交流電源頻率	50 Hz	60 Hz
SW2 引擎停車模式	斷電	送電
SW3 停車時間設定	20 秒	10 秒

### 圖示與尺寸



### 工作環境

操作溫度	-20 至 +60 °C
相對溼度	90%以下

### 物理特性

盤面開孔尺寸	66.0 x 66.0 +/-0.5 mm
尺寸	72.0 (L) x 72.0 (W) x 37.0 (H) mm
重量	101 g +/-2%